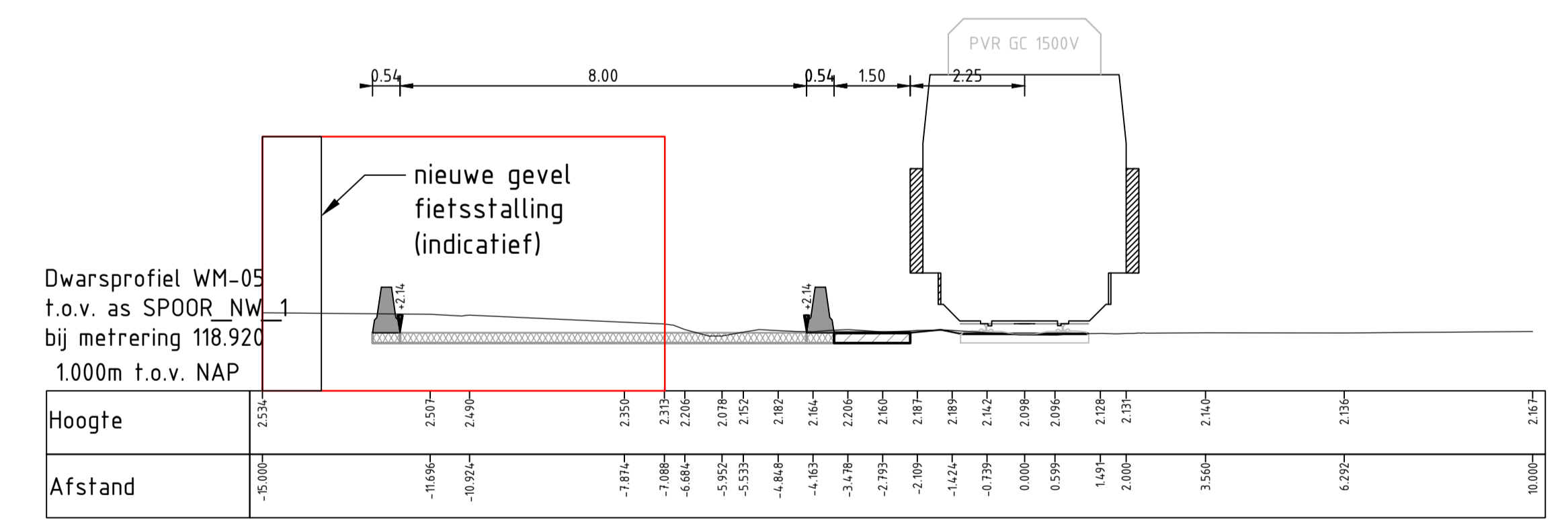
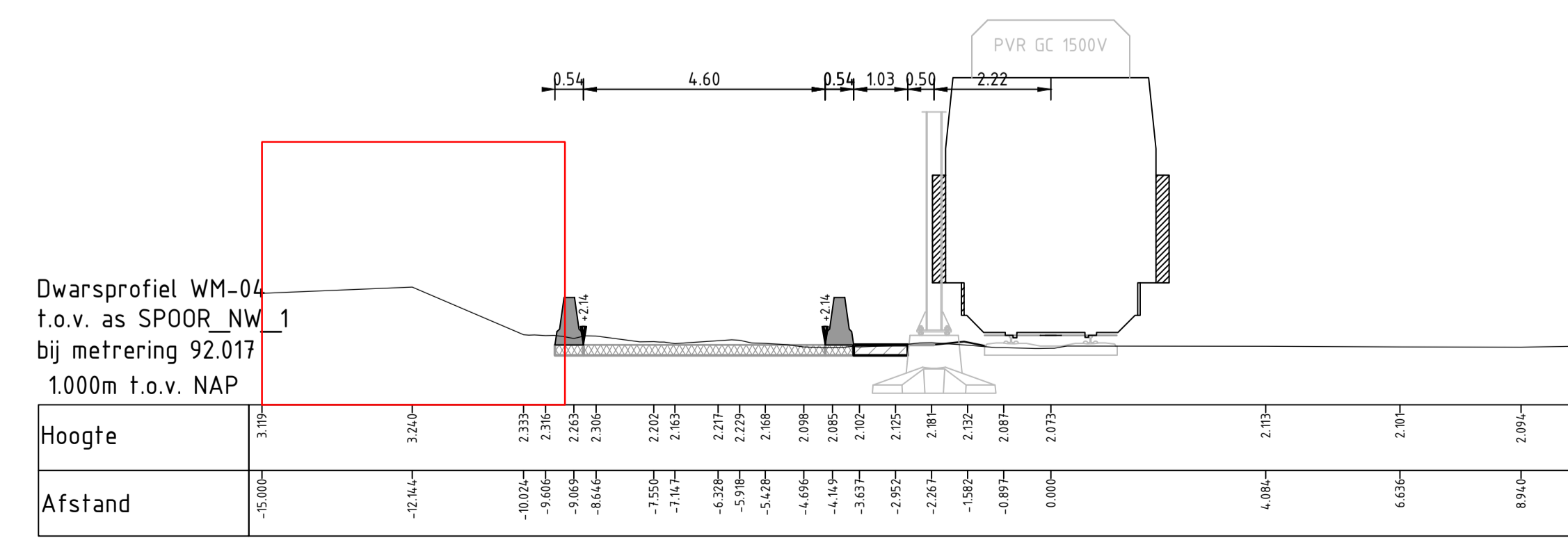
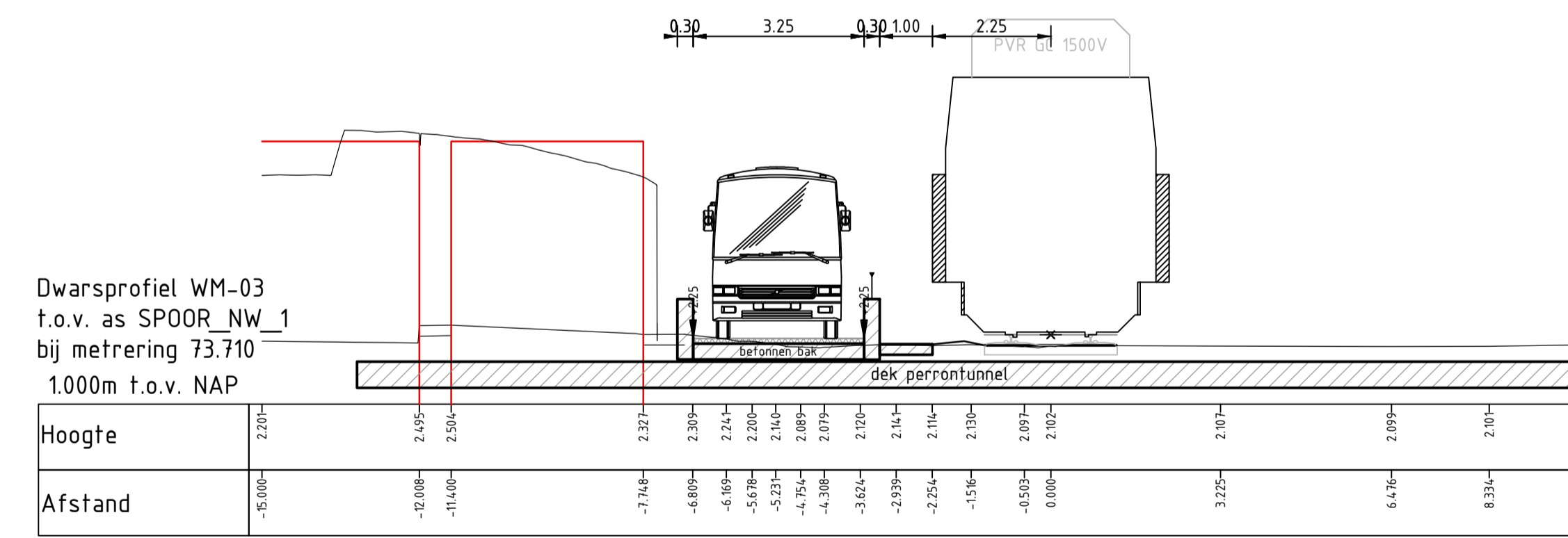
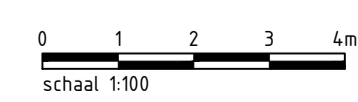
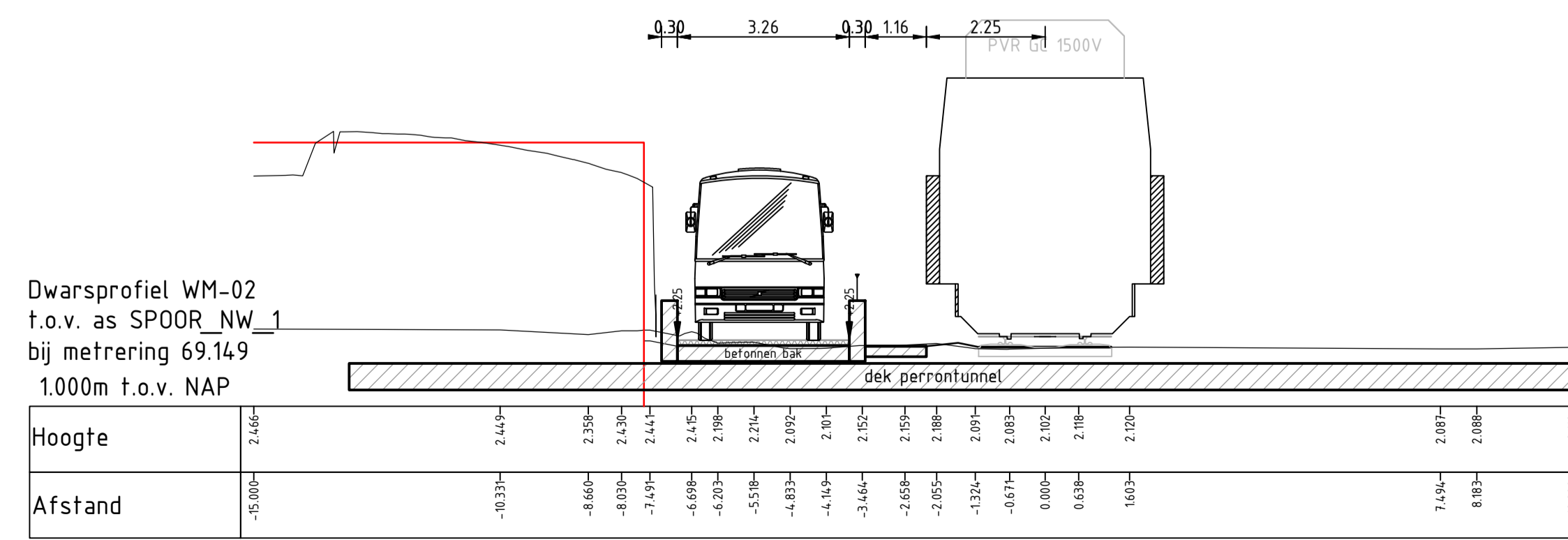
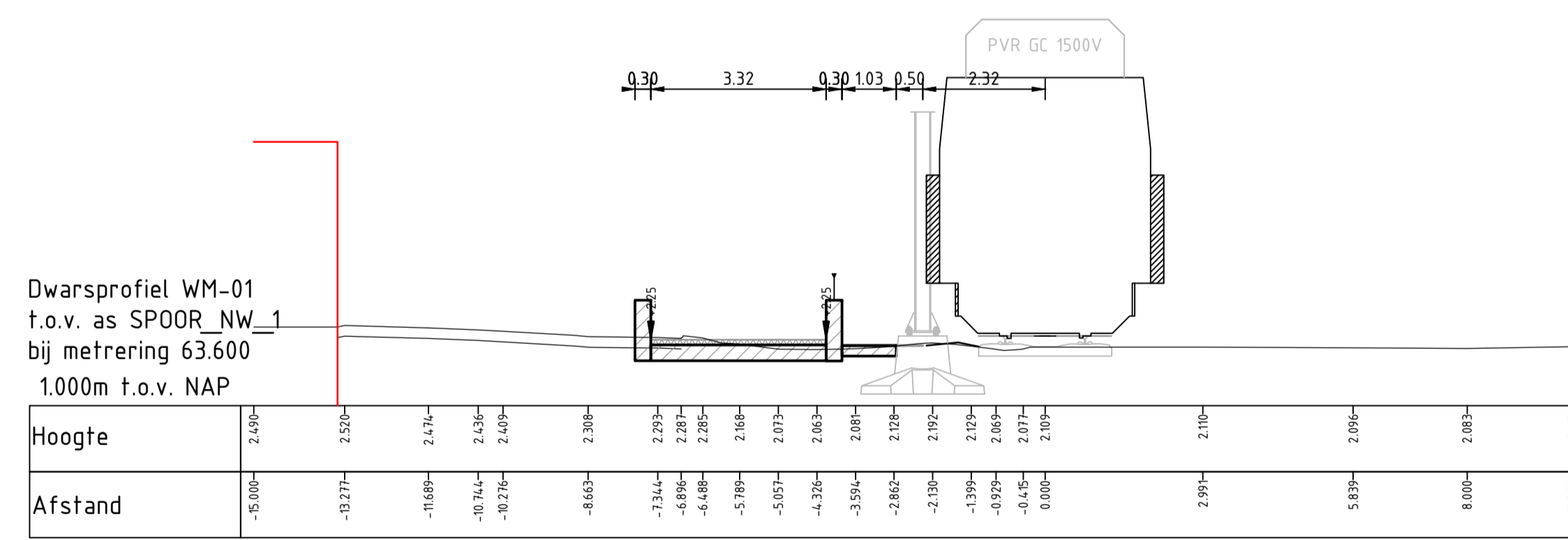
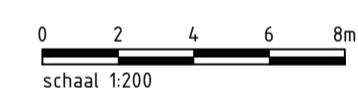


ALM-Busbaan Wijckermolen
Lengteprofiel as ALM-Busbaan Wijckermolen
Metreering 0.000 tot 186.089

Metreering	0.000	10.000	20.000	30.000	40.000	50.000	60.000	70.000	80.000	90.000	100.000	110.000	120.000	130.000	140.000	150.000	160.000	170.000	180.000	186.089
Ontwerphoogte	2.400	2.400	2.372	2.322	2.272	2.250	2.250	2.250	2.250	2.250	2.250	2.250	2.250	2.250	2.297	2.309	2.357	2.394	2.400	2.400
Horizontaal verloop	L=124.007m																			
Verticaal verloop	P=0.00%		P=-0.50%		P=0.00%		P=0.00%		P=0.00%		P=0.42%		P=0.00%		P=0.00%		P=0.00%		P=0.00%	
Bestaande hoogte	L=14.393m		L=29.925m		L=815.96m		L=23.706m R=18.000m		L=35.500m		L=38.375m		L=24.600m							



T.O	Eerste uitgave	J. van Grinsven	J. Pak	P. Kuhlman	28-11-2019
Verie	ontwerping	gekeurd	gecontroleerd	alsloord	datum
opdrachtgever	Provincie Noord-Holland	GEMEENTE VELSSEN			
project	HOV Station Beverwijk	Royal HaskoningDHV		HaskoningDHV Nederland B.V. Transport & Planning	
omschrijving	Dwarsprofielen	documentstatus		documentversie	
		CONCEPT		1.0	
formaat	A1xA0	schaal	1:100, 1:200	fase	VO
bladz.	1	van	1	projectnummer / tekeningnummer	BG5481-TE-WE-VO-2223